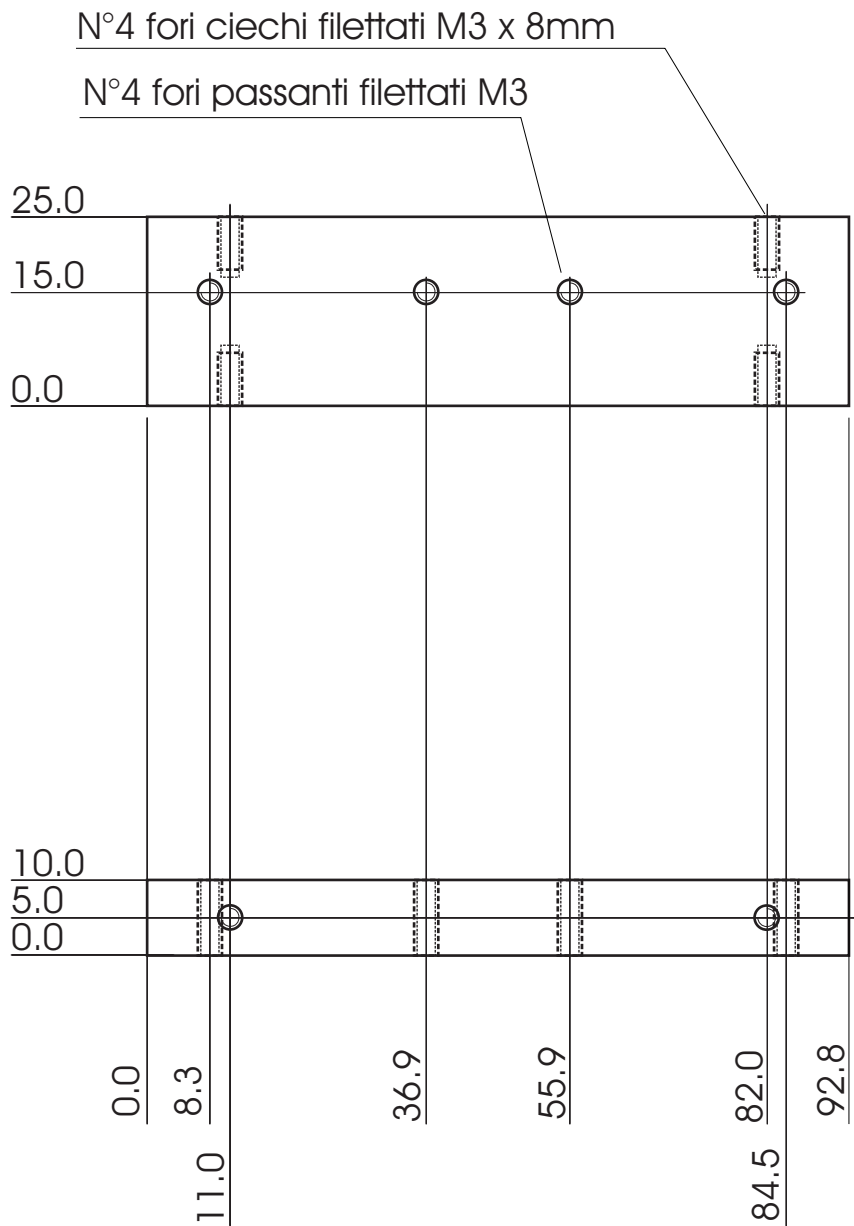


# DISSIPATORE PER SCHEDA BIPOLAR SHUTTER DRIVER PWM



MATERIALE: ALLUMINIO BARRA 25 X 10 mm